

Vinyl Technologies Inc.

1-888-57-VBUCK • www.vbuck.com

Cut • Connect • Brace • Install

*Insulating Concrete  
Form Buildings*

for

**Instructions**

U.S. PAT. 5,996,293 & 6,070,375  
Canadian PAT. 2,255,256

**VBUCK®**

“Get The Wood Out!”®

“¡Saca La Madera!”®

**VBUCK®**

U.S. PAT. 5,996,293 & 6,070,375  
Canadian PAT. 2,255,256

**Instrucciones**

*para*

*Construcciones de la  
Formas de Aislante  
Concreto*

Cortar • Conectar • Reforsar • Instalar

1-888-57-VBUCK • www.vbuck.com

Vinyl Technologies Inc.

## ***Congratulations!***

You have just joined a team of quality Insulating Concrete Form (ICF) builders who use the VBUCK® vinyl window block-out and bracing system.

### **By using the VBUCK® system you will**

- Save time and labor.
- Improve the street appeal of your building projects.
- Enjoy using the simplest window block-out available in all the shapes and sizes you can envision.
- Decrease call-backs due to issues associated with using wood.
- Confidentially say, "No hazardous chemicals will leach into surrounding soils."

### **Before using the VBUCK®**

**system, please read and follow all instructions.**



Porc says,

*"Always remember to practice shop safety rules."*

- Wear safety glasses and gloves when working with the VBUCK brand system.
- Follow your manufacturer's safety guidelines when using any power tool.
- Follow all assembly, bracing and installation instructions for all VBUCK brand products.

VBUCK Brand products are owned and manufactured by, or licensed to, Vinyl Technologies Inc., Logan, Utah.  
1-888-57-VBUCK • www.vbuck.com

## ***¡Enhorabuena!***

Usted acaba de unirse al equipo de calidad de constructores de la forma de aislante concreto (ICF) quienes usan el bloqueo para ventanas y puertas VBUCK® hecho de vinilo y el sistema de reforzamiento de marca VBUCK®.

### **Usando el sistema VBUCK® usted:**

- Ahorrará tiempo y trabajo
- Mejorará la apariencia del edificio desde la calle
- Disminuirá en reparaciones por temas relacionadas con el uso de madera
- Podrá decir con tranquilidad que no habrá químicos peligrosos mezclándose con la tierra
- Disfrutará usando el bloqueo para ventanas y puertas mas sencillo que haya en todos los tamaños y formas que usted pueda imaginar.

**Antes de usar el sistema VBUCK®, rogamos que usted lee y siga todas las instrucciones.**



### **Porc dice,**

*"Siempre recuerda practicar todas las reglas de seguridad en el taller."*

- Use gafas y guantes de seguridad cuando trabaje con la sistema de marca VBUCK®.
- Siga los consejos del fabricante para usar cualquier herramienta eléctrica.
- Siga todas las instrucciones de montaje, refuerzo, e instalación para toda la gama de productos VBUCK®.

**Los productos VBUCK® son fabricados, propiedad o autorizados a, Vinyl Technologies Inc., Logan, Utah.  
1-888-57-VBUCK • www.vbuck.com**

## *Preguntas Frecuentes*

### **¿Cuales selladores puedo usar con el VBUCK®?**

Los selladores más convencionales (silicona y latex) son compatibles con el sistemas de marca VBUCK. Si no está seguro de ello, aplique el producto en un area de prueba para ver su compatibilidad.

### **¿Comó puedo sellar las camaras mientras echo el concreto?**

Use tanto cinta de canal o un producto de espuma expansora para sellar la superficie de los puntales verticales antes de aplicarlo. Esto impedirá que la camara se llene con concreto o agua. Si el agua consigue entrar dentro de las camaras, tendrá que perforar los agujeros del preñaje hasta el fondo de los puntales. Si el concreto entra en las camaras seris dificil adjuntar la ventana o puerta.

### **¿Comó puedo adjuntar las ventanas usando el VBUCK®?**

Sujete la ventana elegida el manual de instrucciones. Utilze tornillos autoenroscantes con cabeza de cono numero 8, 1<sup>7/8</sup>” (producto # 10682-00498) para asegurar ventanas.

### **¿Comó puedo consuguir asegurar mas las puertas mas desadas?**

Para asgurar más, introduzca PVC celular (producto # 2536) dentro de las camaras aplicables.

### **¿Necesita Ayuda Técnica?**

Llame al 1-888-57-VBUCK (1-888-578-2825) de las 8:00 de la mañana a las 4:00 de la tarde hora mountain standard. Visite sitio de web para informacción, noticias nuevas, [www.vbuck.com](http://www.vbuck.com).

### **What sealants can I use with VBUCK?**

Most conventional sealants (silicone or latex) are compatible with the VBUCK brand system. If unsure, test in an inconspicuous area for compatibility.

### **How do I seal off chambers when pouring concrete?**

Use an expanding foam product or duct tape to seal the top of vertical struts prior to pour. This will prevent the chamber from filling with concrete or water. If water gets into the chamber, drill weep holes at the bottom of each strut. If concrete gets into the cells, it will be difficult to attach the window or door.

### **How do I attach windows when using the VBUCK system?**

Attach window of choice according to window manufacturer's instructions. Use #8, 1<sup>7/8</sup>” K-lath or Tek self drilling fasteners (part # 10682-00498) to secure windows.

### **How can I get additional support for heavy doors?**

For additional support, insert cellular PVC (part # 2536) into applicable chambers.

### **Where can I go for technical assistance?**

Call us at 1-888-57-VBUCK (1-888-578-2825) 8:00 am to 5:00 pm Mountain Time and please visit our website, [www.vbuck.com](http://www.vbuck.com) for product updates and tips from other VBUCK® users.

## Assembly

### Tools and fasteners

- Power sliding miter saw or circular saw
- Power drill
- Level
- Square
- 1/2" self-drilling fasteners (part # 32123)
- #8, 1 7/8" K-lath or Tek self drilling fasteners (part # 10682-00498)

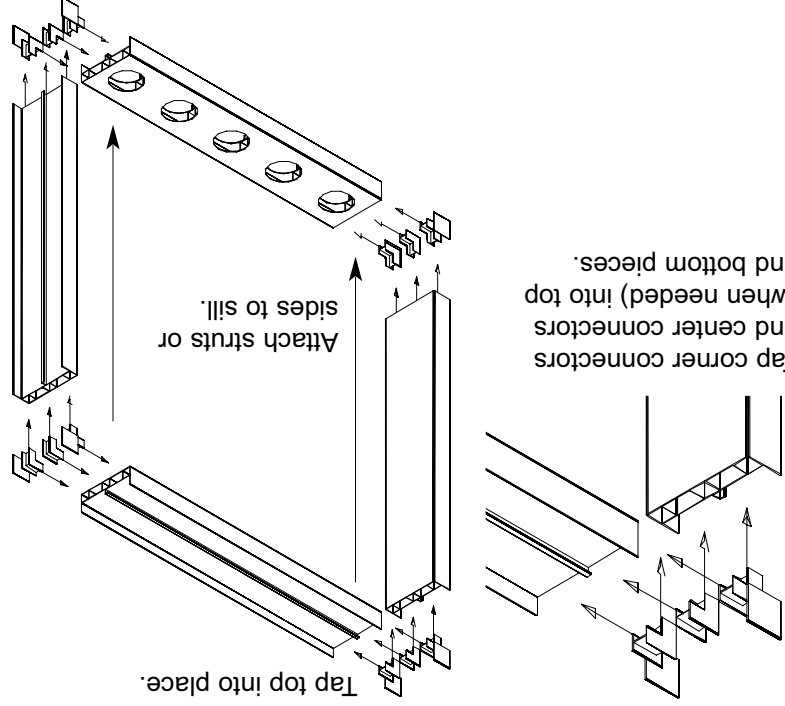
Using a power sliding miter saw or circular saw, cut lineal to rough opening (R/O) size. Insert eight (8) corner connectors and four (4) center connectors for VBUCK® greater than 8" wide. Square and brace by using the VBUCK brand bracing system.

Tap top into place.

Attach struts or sides to sill.

Tap corner connectors and center connectors (when needed) into top and bottom pieces.

three

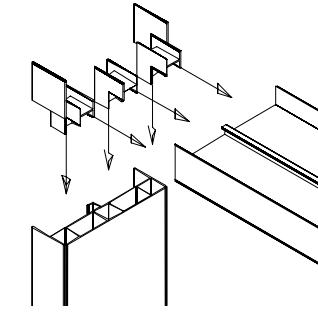


## Montaje

### Utensilios y Herramientas

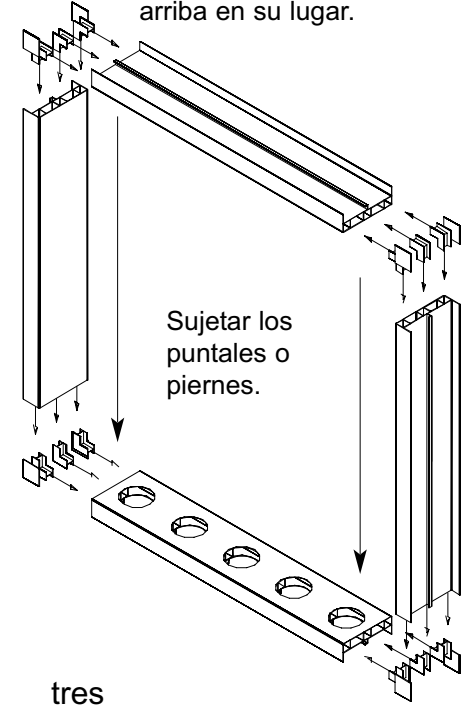
- Un serrucho de corte a inglete o una sierra circular
- Regla para nivelar
- Taladro de la energía
- Escuadra
- 1/2" tornillos autoenroscantes
- #8, 1 1/2" K-lath stornillos autoenroscantes (pieza # 32123)
- #8, 1 7/8" K-lath tornillos autoenroscantes (pieza # (10682- 00498)

Usando un serrucho de corte a inglete, o una sierra circular, cortar en líneas para la apertura áspera(r/o). Introducir ocho (8) conectores de esquina y cuatro (4) conectores de centro (para VBUCK® más que 8" de ancho). Encuadrar y reforzar usando el sistema de reforzamiento de marca VBUCK®.



Golpear ligeramente los conectores de esquina y de centro (cuando sea necesario) de las piezas de arriba y abajo.

Golpear ligeramente el de arriba en su lugar.

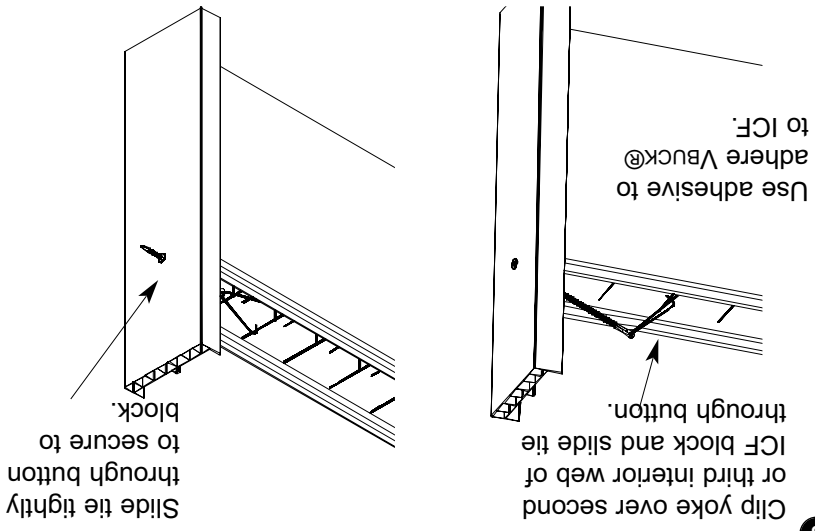
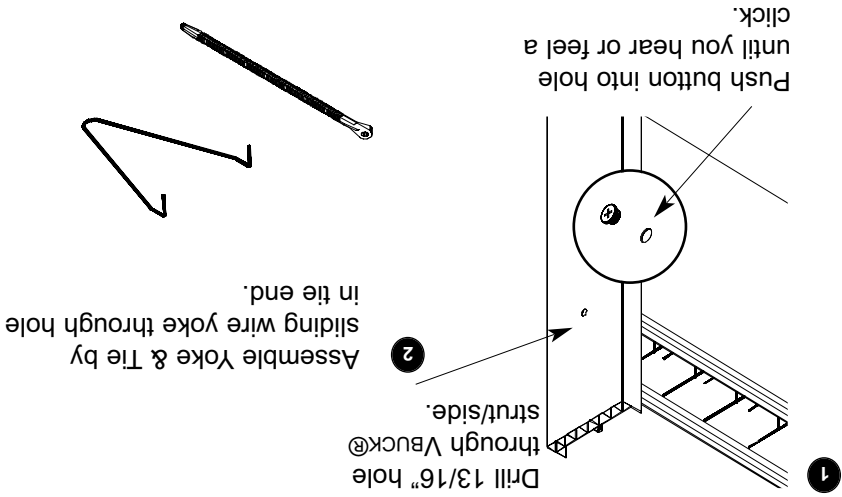


tres

# Installation

When installing VBUCK®, complete the bracing process by attaching the VBUCK brand Yoke & Tie or double Yoke & Tie system to side members of block-out. For best results, follow all bracing instructions.

## Single Yoke & Tie Assembly

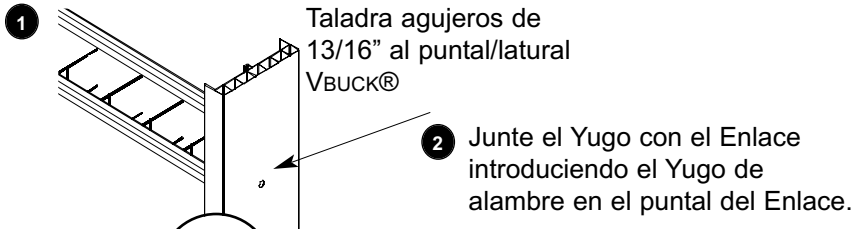


four

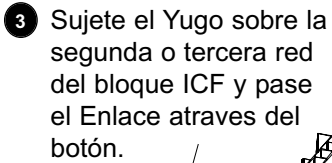
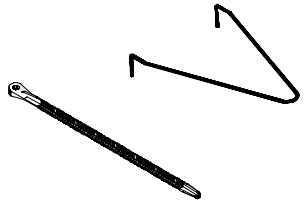
# Instalacion

Para instalar el VBUCK®, complete el proceso de reforzar juntando el Yugo y el Enlace o el Yugo y el Enlace doble a los lados del bloque. Para el mejor resultado, seguir todas las instrucciones de reforzar.

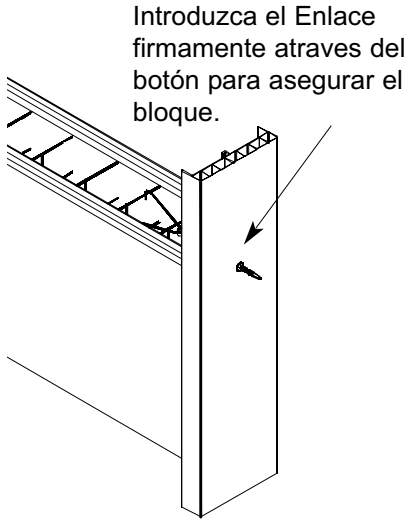
## Instrucciones para Yugo y Enlace Unico



Ponga el botón en agujero hasta oír o sentir un clic.



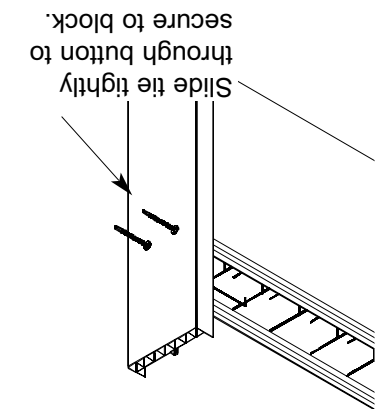
Use adhesivo para pegar el VBUCK® al ICF.



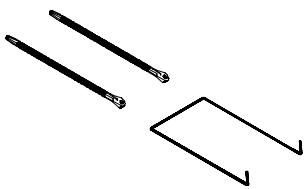
cuatro

# Double Yoke & Tie Assembly

five

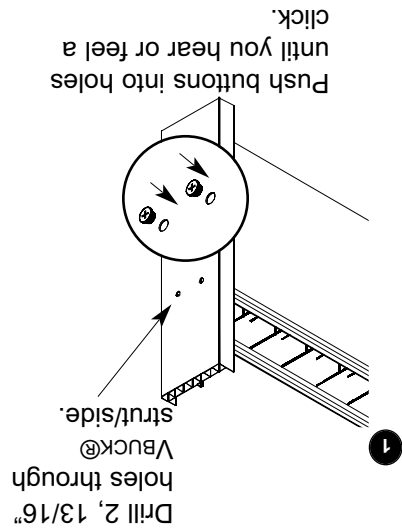


4

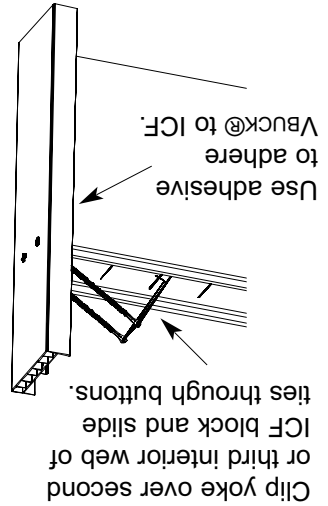


Assemble Yoke & Ties by sliding wire yoke through hole in the end.

2



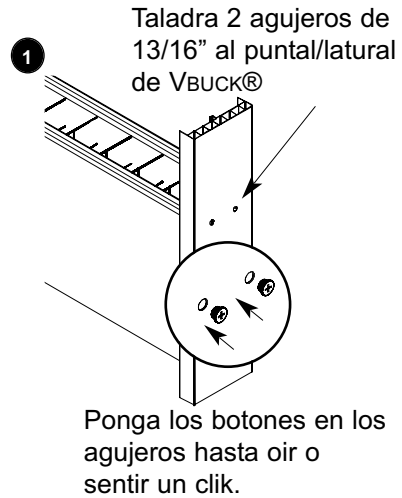
1



3

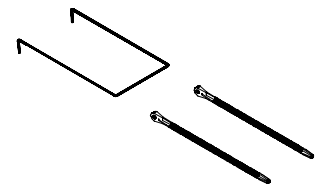
# Instrucciones para Yugo y Enlace Doble

cinco



1

2 Junte el Yugo con el Enlaces introduciendo el Yugo de alambre en el puntal de los Enlaces.

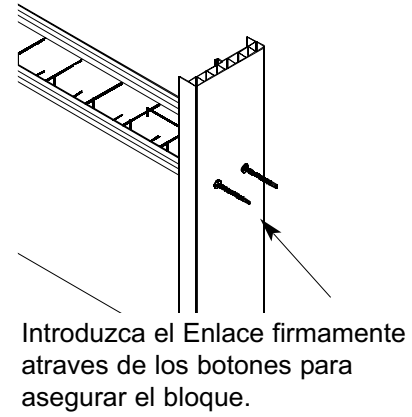


4

3 Sujete el Yugo sobre la segunda o tercera red del bloque ICF y pase los Enlaces a través de los botones..

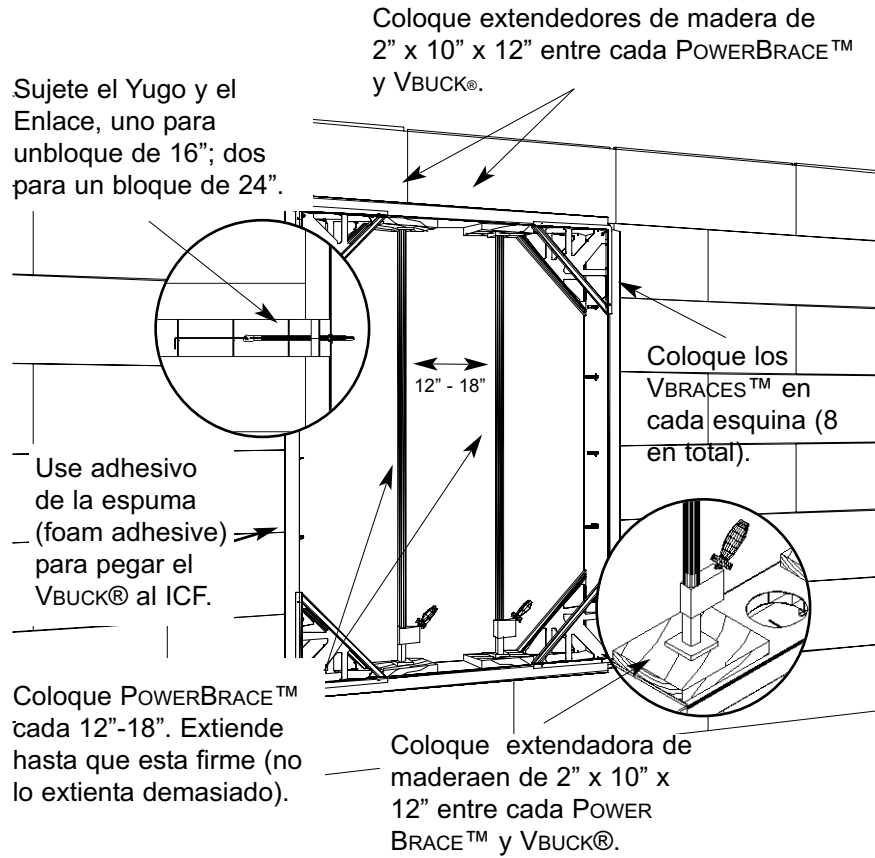


3



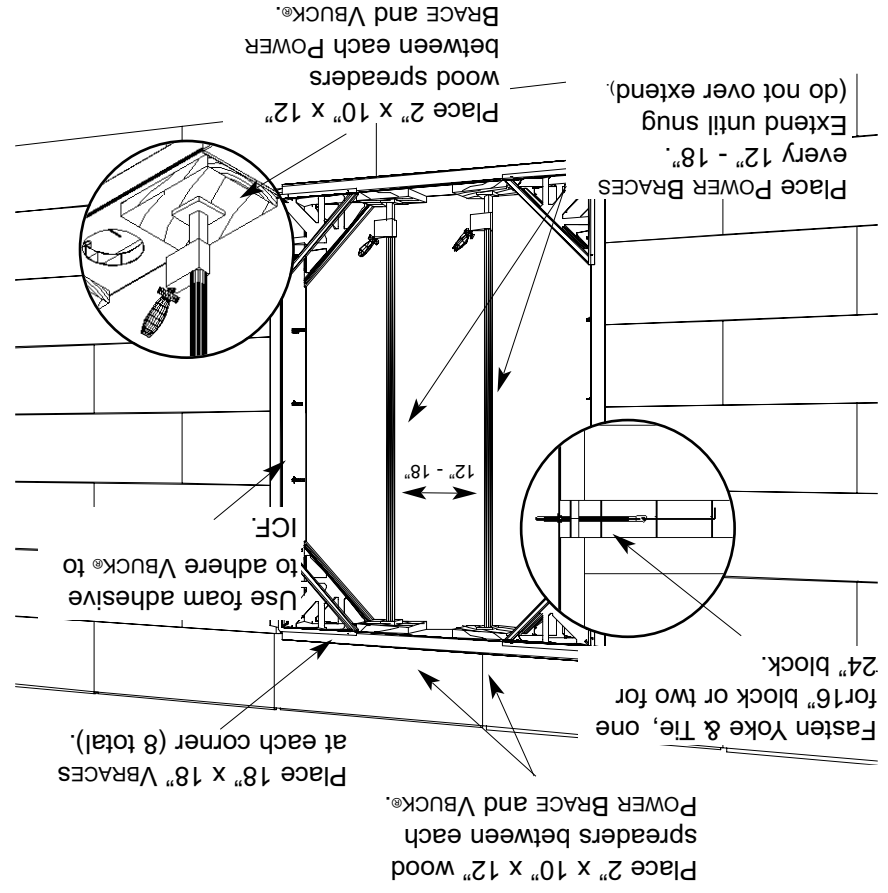
## Instrucciones de Reforzar el VBUCK® Con el Yugo y el Enlace

**Ventanas:** Arme el VBUCK® del la apertura áspera (r/o), sujete VBRACE™ a cada esquina con los tornillos autoenroscantes e insertelo dentro del bloque de la forma de aislante concreto (ICF). Use el POWERBRACE™ (cada 12” a 18” en el centro) si la apertura es mayor de cuatro (4) pies. Coloque el Yugo y el Enlace VBUCK® en los piezas de los lados, uno para el bloque de 16” y dos para el bloque de 24”. Durante el uso del VBUCK® que mide 12” o mas ancho use el Yugo y el Enlace doble.



Ejemplo para Ventanas con el Yugo y el Enlace

## Single Yoke & Tie Window Bracing Example



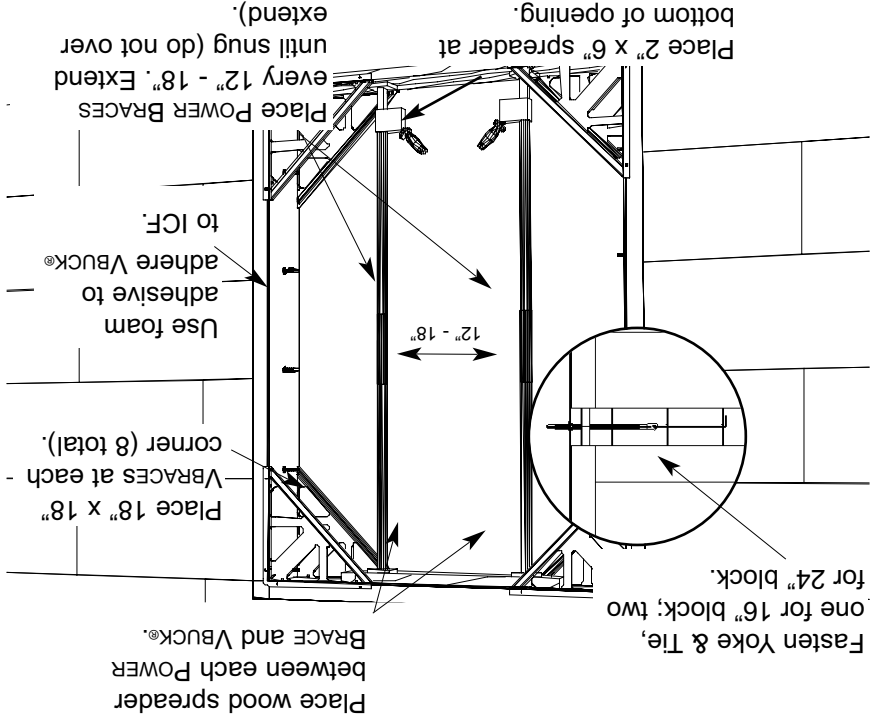
**Windows:** Assemble VBUCK® to R/O size, attach VBRACE to each corner with self drilling fasteners and insert into ICF block. Use Power Brace (every 12"-18" on center) if opening is larger than four (4) feet. Fasten VBUCK® Yoke & Tie on side pieces one for 16" block and two for 24" block. When using VBUCK® measuring 12" or wider use the VBUCK brand double Yoke & Tie.

## With Yoke & Tie

# VBUCK® Bracing Instructions

## For Doors With Yoke & Tie

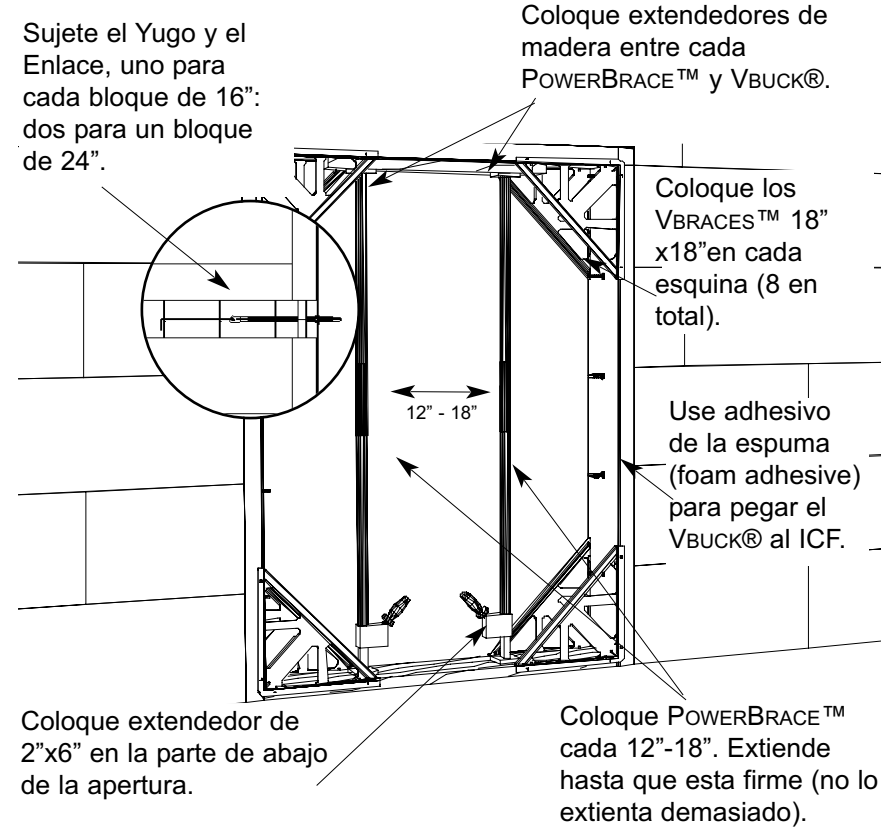
**Doors:** Assemble VBUCK® to R/O size, attach VBRACE to each corner with self-drilling fasteners and insert into ICF block. Use Power Brace (every 12"-18" on center) if opening is larger than four (4) feet. Fasten VBUCK® Yoke & Tie on side pieces one for 16" block and two for 24" block. When using VBUCK® measuring 12" or wider use the VBUCK brand double Yoke & Tie.



Single Yoke & Tie Door Bracing Example

## Instrucciones de Reforzar el VBUCK® Para Puertas con el Yugo y el Enlace

**Puertas:** Arme el VBUCK® del la apertura áspera (r/o), sujete VBRACE™ a cada esquina con los tornillos autoenroscantes e insertelo dentro del bloque de la forma de aislante concreto (ICF). Use el POWERBRACE™ (cada 12" a 18" en el centro) si la apertura es mayor de cuatro (4) pies. Coloque el Yugo y el Enlace VBUCK® en los piezas de lados, uno para el bloque de 16" y dos para el bloque de 24". Durante el uso del VBUCK® que mide 12" o mas ancho use el Yugo y el Enlace doble.



Ejemplo para Puertas con el Yugo y el Enlace

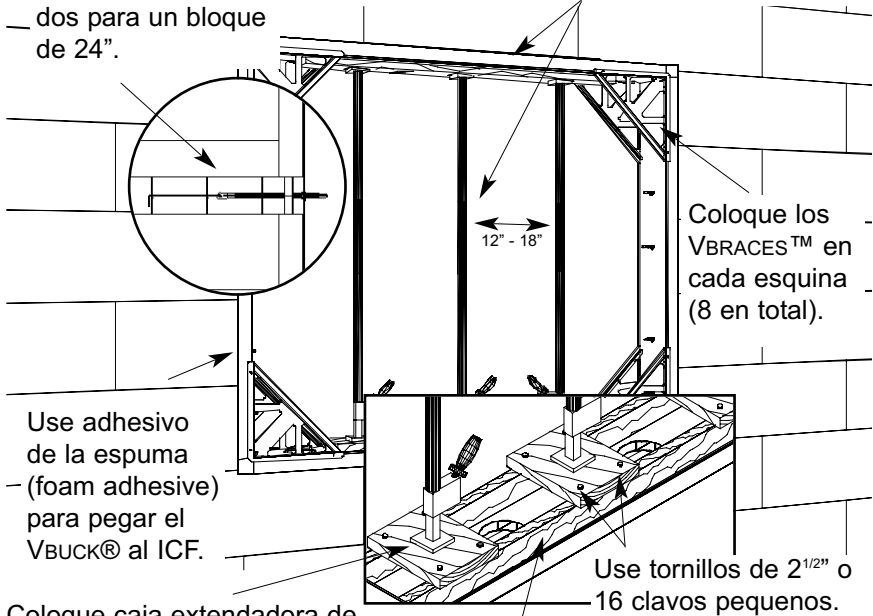


## Instrucciones de Reforzar el VBUCK® El Hacer Bordes Grandes

**Ventanas y Puertas:** Arme el VBUCK® del la apertura áspera (r/o), sujete VBRACE™ a cada esquina con los tornillos autoenroscantes e insertelo dentro del bloque de la forma de aislante concreto (ICF). Use el POWERBRACE™ (cada 12" a 18" en el centro) si la apertura es mayor de cuatro (4) pies. Coloque el Yugo y el Enlace VBUCK® en los piezas de lados, uno para el bloque de 16" y dos para el bloque de 24". Durante el uso del VBUCK® que mide 12" o mas ancho use el Yugo y el Enlace doble. Para extender la carga apropiadamente, construye la caja extendadora usando tablonces de 2"x4" en cada lado del borde, sujete bloques de 2"x6"x10" entre cada CRP para la instalacion del POWERBRACE™.

Sujete el Yugo y el Enlace, uno para cada bloque de 16": dos para un bloque de 24".

Coloque extendadores debajo del borde de arriba. Refuerza con los POWER BRACES™ cada 12"-18".



Coloque los VBRACES™ en cada esquina (8 en total).

Use adhesivo de la espuma (foam adhesive) para pegar el VBUCK® al ICF.

Coloque caja extendadora de madera en el borde. Centra el POWERBRACE™ en cada bloque de 2" x 10" x 12".

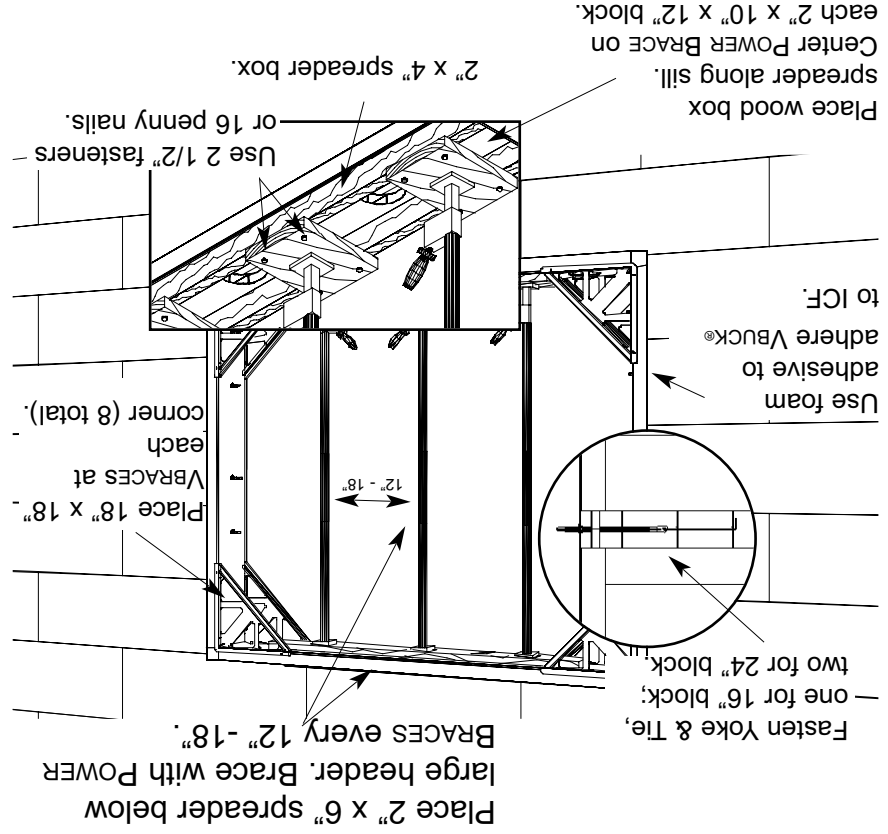
Caja extendadora de 2" x 4".

Use tornillos de 2 1/2" o 16 clavos pequenos.

ocho

**Windows and Doors:** Assemble VBUCK® to R/O size, attach VBUCK® to each corner with self-drilling fasteners and insert into ICF block. Use POWER BRACE (every 12"-18" on center) if opening is larger than four (4) feet. Fasten VBUCK® Yoke & Tie on side pieces one for 16" block and two for 24" block. When using VBUCK® measuring 12" or wider use the VBUCK® brand double Yoke & Tie. In order to spread concrete load, build spreader box using 2 x 4s on each side of sill, fastening 2 x 6 x 10 blocks between each CRP for POWER BRACE installation.

## VBUCK® Bracing Instructions When Pouring Large Headers



Place 2" x 6" spreader below large header. Brace with POWER BRACES every 12" -18".

Fasten Yoke & Tie, one for 16" block; two for 24" block.

Place 18" x 18" VBRACES at each corner (8 total).

Use foam adhesive to adhere VBUCK® to ICF.

Use 2 1/2" fasteners or 16 penny nails.

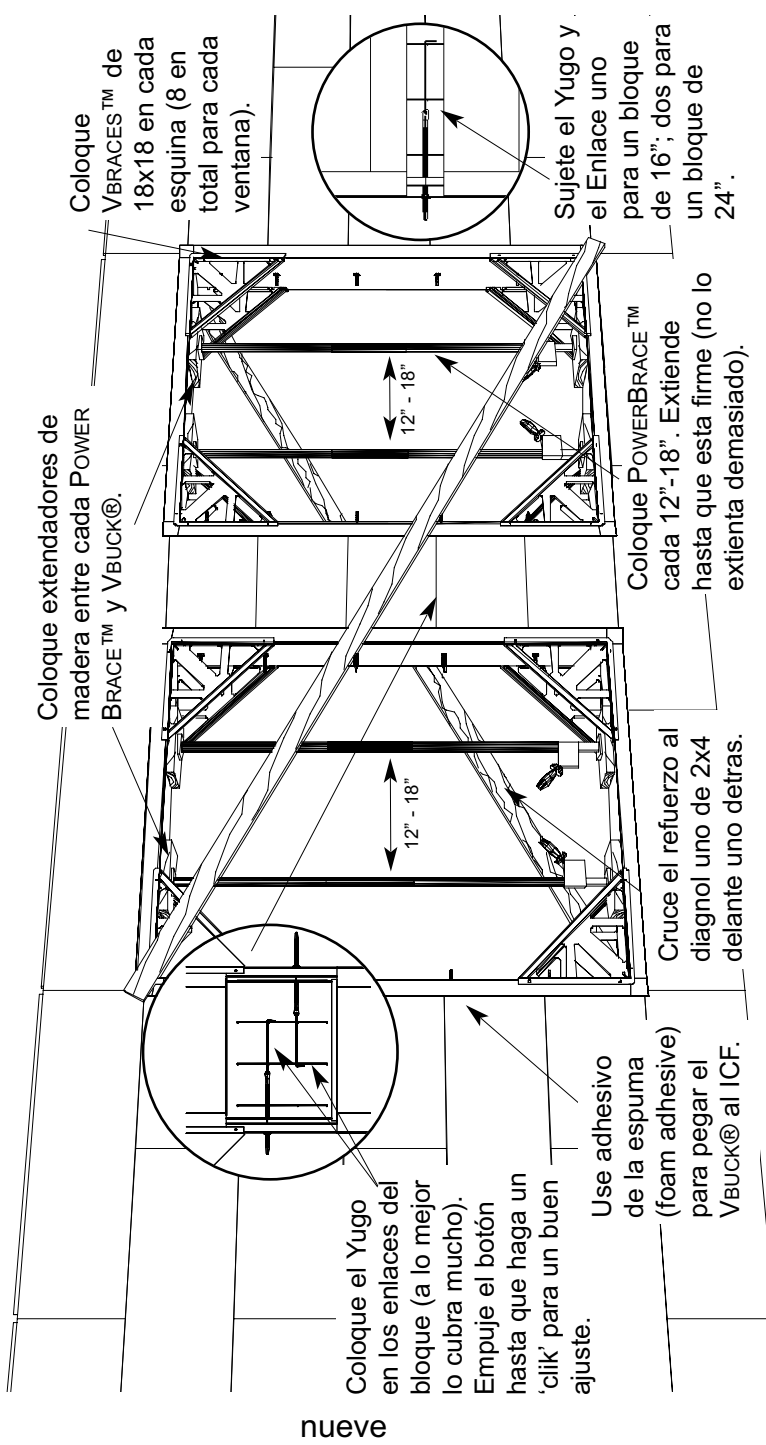
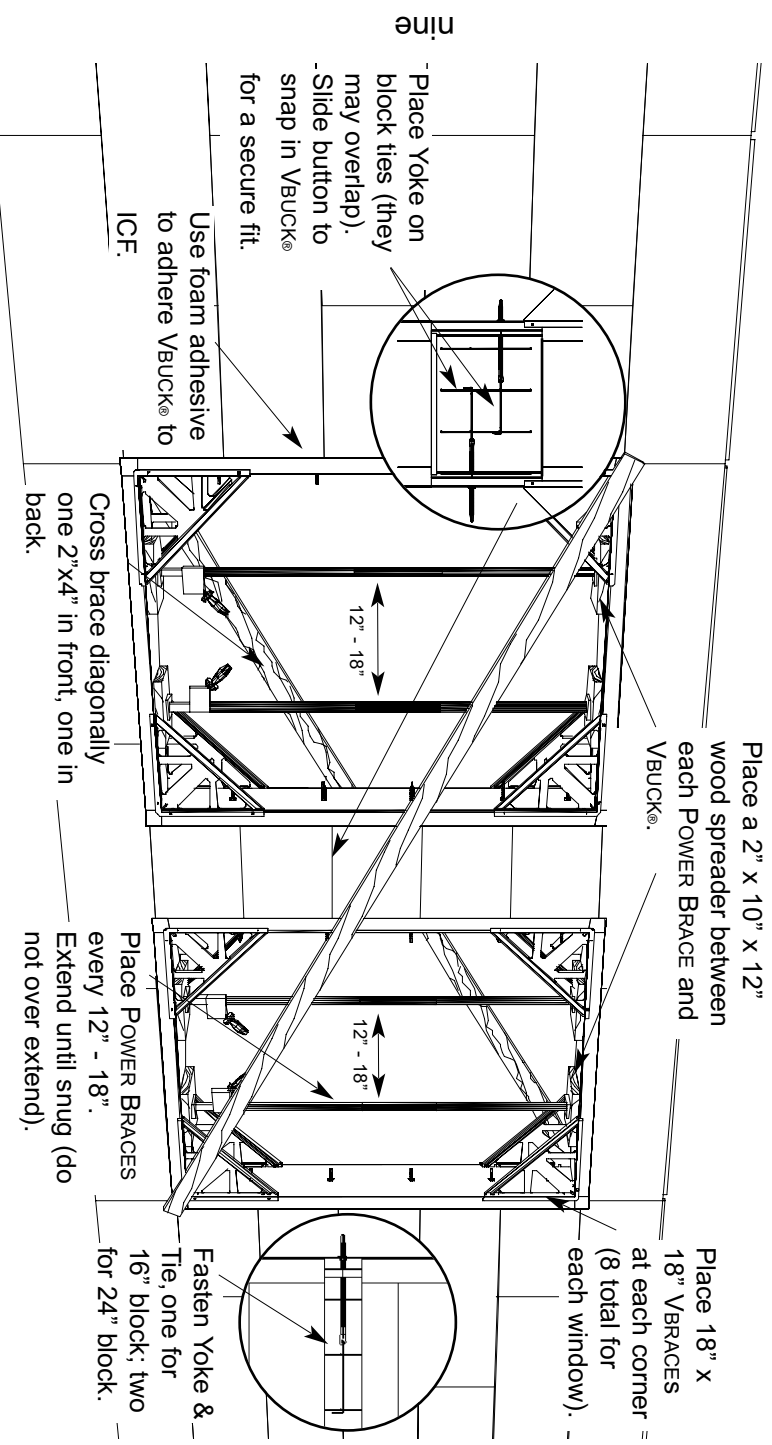
2" x 4" spreader box.

Place wood box spreader along sill. Center POWER BRACE on each 2" x 10" x 12" block.

eight

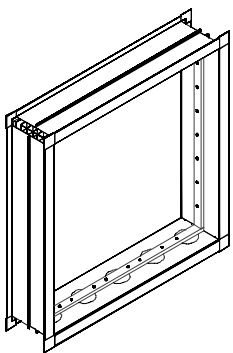
## *Instrucciones de Reforzar con el VBUCK® para Ventanas en una Serie*

### *VBUCK® Bracing Instructions for Windows in a Series*

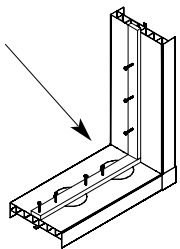


## Ventanas Ahuecadas

Para ventanas ahuecadas sujete el PVC a la profundidad deseada con tornillos autoenroscantes. Instalar la ventana según las instrucciones del fabricante.



**Ventanas Ahuecadas** — Sujete el tope PVC de las ventana a profundidad deseada con tornillos autoenroscantes cada 4”.



## Noticias Importante

### Concreto que Vierte:

Para el mejor resultado, *la baja no debe ser mas que 6 y la velocidad del vertido debe seguir la guía ACI318-05/318r-05*. Eche el concreto en la cavidad a las agujeros taladrados del borde de la ventana antes de echarlo a los lados.

### Las Responsabilidades del Cliente:

Hicimos todos los esfuerzos posibles para asegurar que este producto funcione para casi cualquiera apertura residencial o comercial. Es la responsabilidad del cliente seguir topas las instrucciones escritas o ilustradas para montaje del bloqueo y del reforzamiento. Si su apertura no es el mas típico, por favor pongase en contacto con nuestra oficina para mas informacion.

### Movimiento del Material:

Igual que la madre, una cantidad pequeña de movimiento fue anticipado en la ingeniería del producto. Construye aperturas aproximadas para permitir el movimiento.

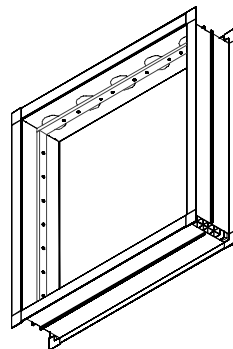
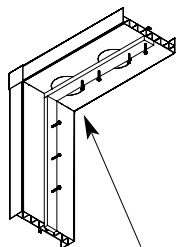
### Color del Material:

Hay variaciones de color con el producto VBUCK® debido a que nuestra producto esta hecho de PVC virgin o reciclado. No tiene ningun efecto en la calidad del producto.

## Recessed Windows

For recessed windows fasten cellular PVC at desired depth using self-drilling fasteners. Install window as per window manufacturer's instructions.

**Recessed Windows** — Fasten cellular PVC window stop at desired depth using self drilling fasteners every 4”.



## Important Notices

### Pouring Concrete:

For best results, *the slump should not be more than 6 and the pour rate should follow ACI 318-05/318R-05 guidelines*. Pump concrete into trough or pre-drilled holes (CRP) in window sill prior to pouring sides or lintel.

### Customer Responsibilities:

Every effort has been made to ensure that this product will perform for nearly all openings in either residential or commercial construction. It is your responsibility to follow all written and illustrated instructions for block-out assembly and bracing. If your particular opening is not typical, please contact our office for more information.

### Material Movement:

Much like wood, a small amount of movement was anticipated in the engineering of this product. Build rough openings to allow for this movement.

### Material Color:

VBUCK® will vary in color because our product is made from either virgin or re-grind PVC. This does not affect the quality of the product.